



# Выключатели автоматические постоянного тока «BA25-29 DC»

(Технические условия ИШГА. 641226.001 ТУ)

Выключатели автоматические «BA25-29 DC» отвечают установленным требованиям стандартов и предназначены для:

- защиты цепей и устройств от токов короткого замыкания;
- защиты цепей и устройств от токов перегрузки;
- проведения тока в нормальном режиме и оперативных включений и отключений цепей.

## ТЕХНИЧЕСКАЯ ИНФОРМАЦИЯ

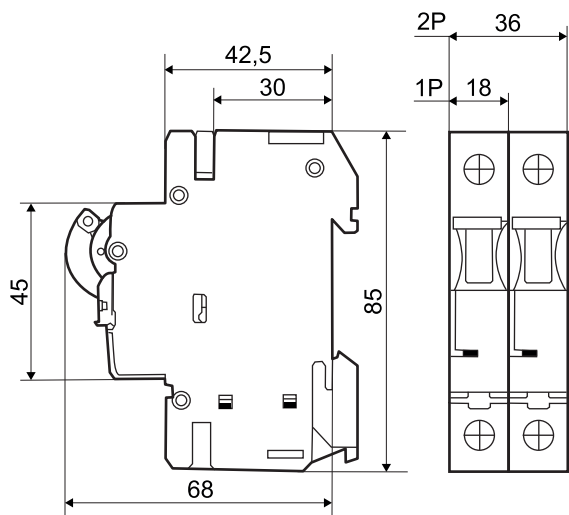
	1 полюс	2 полюса
Внешний вид		
Стандарты	ГОСТ Р 50030.2-2010; ТРСТ 004/2011; ТРСТ 020/2011	
Схема подключения	<p>Подвод питания сверху</p>	<p>Подвод питания сверху</p>
Приемка (категория качества)	ОТК, РРР, РМРС	
Род тока	AC/DC	
Номинальный ток, А	0,5; 1; 1,6; 2; 3; 4; 5; 6; 8; 10; 13; 16; 20; 25; 32; 40; 50; 63	
Предельная коммутационная способность, кА	15	
Номинальное напряжение, В		
переменного тока	230	440
постоянного тока	220	440
Диапазон токов мгновенного расцепления	B; C; K; L; Z	
Номинальное импульсное напряжение, кВ	4	
Диапазон рабочих температур, °С	от -60 до +60	
Условия эксплуатации	УХЛЗ, МЗ	
Износостойкость	Механическая – не менее 20 000 циклов включения-отключения Коммутационная – не менее 10 000 циклов включения-отключения	
Срок службы, не менее, лет	10	

	1 полюс	2 полюса
Гарантийный срок, лет	5	
Номинальная рабочая наибольшая отключающая способность, кА	6	
Аксессуары	Блок вспомогательных контактов PS 25-29 см. стр 22 Независимый расцепитель DA 25-29 см. стр 23	
<b>МОНТАЖ</b>		
Ширина модуля, мм	18	
Крепление	На DIN-рейке шириной 35 мм.	
Возможность пломбирования	ON - OFF	
Возможность применения заглушки	Да	
Тип присоединяемых проводников	Алюминий, медь	
Сечение проводников, мм <sup>2</sup>	1 ... 25	
Зачистка проводника, мм.		
- сверху	12	
- снизу	12	
Диаметр отверстия под отвертку, мм.	7	
Момент затяжки, Нм	не менее 1,3 не более 2	
Степень защиты выключателя	IP30	
Степень защиты выключателя в модульном шкафу.	IP40, Класс изоляции II	
Класс токоограничения	3	
Категория перенапряжения (МЭК 60364)	IV	

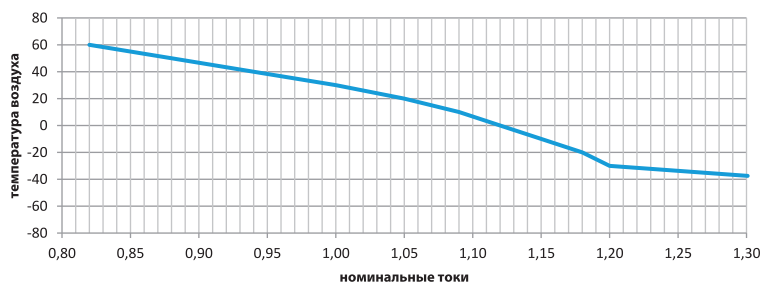
## ГАБАРИТНЫЕ РАЗМЕРЫ И МАССА

Масса, не более (г)	130	275
Упаковка (мал., шт.)	12	6
Упаковка (бол., шт.)	108	54

## ГАБАРИТНЫЕ РАЗМЕРЫ «ВА25-29 DC»



## ГРАФИК ЗАВИСИМОСТИ НОМИНАЛЬНОГО РАБОЧЕГО ТОКА ОТ ТЕМПЕРАТУРЫ ОКРУЖАЮЩЕЙ СРЕДЫ



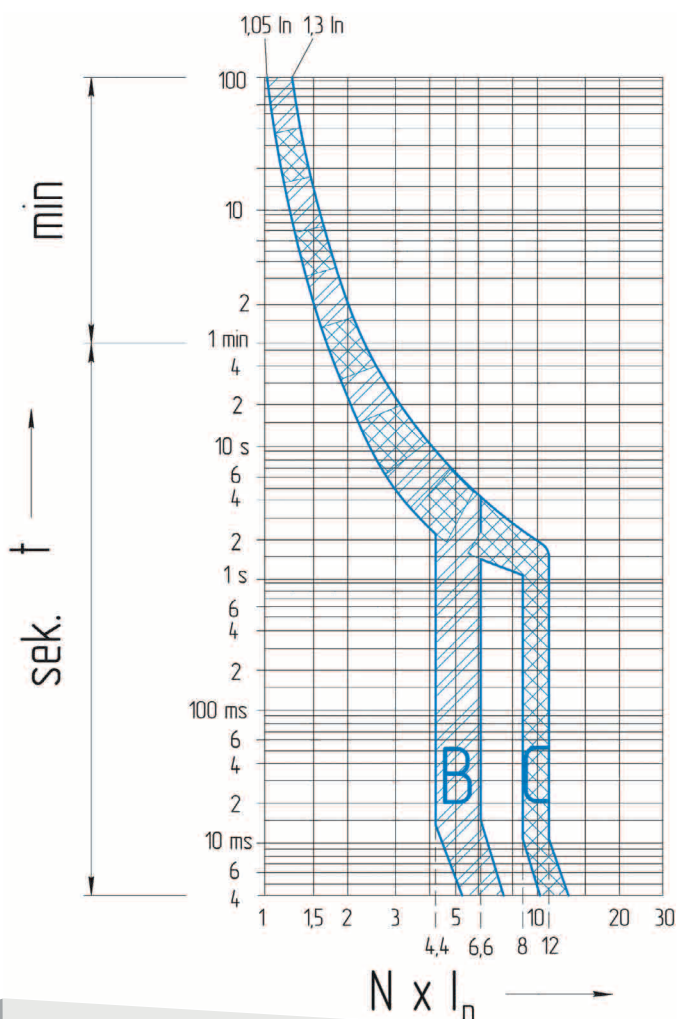
## ЗАВИСИМОСТЬ НОМИНАЛЬНОГО РАБОЧЕГО ТОКА ОТ ТЕМПЕРАТУРЫ ОКРУЖАЮЩЕЙ СРЕДЫ

Температура окружающего воздуха, С													
$I_n$ , A	-60	-50	-40	-30	-20	-10	0	10	20	30	40	50	60
0,5	0,7	0,68	0,67	0,64	0,63	0,61	0,59	0,56	0,53	0,5	0,47	0,43	0,39
1	1,4	1,37	1,335	1,29	1,27	1,23	1,175	1,125	1,065	1,01	0,94	0,87	0,78
1,6	2,24	2,19	2,14	2,06	2,03	1,97	1,88	1,8	1,70	1,61	1,5	1,39	1,24
2	2,8	2,74	2,67	2,58	2,54	2,46	2,35	2,25	2,13	2,02	1,88	1,74	1,56
3	4,2	4,11	4	3,87	3,81	3,69	3,52	3,37	3,19	3,03	2,82	2,61	2,34
4	5,6	5,48	5,34	5,16	5,08	4,92	4,7	4,5	4,26	4,04	3,76	3,48	3,12
5	7	6,85	6,67	6,45	6,35	6,15	5,87	5,62	5,32	5,05	4,7	4,35	3,9
6	8,4	8,22	8,01	7,74	7,62	7,38	7,05	6,75	6,39	6,06	5,64	5,22	4,68
8	11,2	10,96	10,68	10,32	10,16	9,84	9,4	9	8,52	8,08	7,52	6,96	6,24
10	14	13,7	13,35	12,9	12,7	12,3	11,75	11,25	10,65	10,1	9,4	8,7	7,8
13	18,2	17,81	17,35	16,77	16,51	15,99	15,27	14,62	13,84	13,13	12,22	11,31	10,14
16	22,4	21,92	21,36	20,64	20,32	19,68	18,8	18	17,04	16,16	15,04	13,92	12,48
20	28	27,4	26,7	25,8	25,4	24,6	23,5	22,5	21,3	20,2	18,8	17,4	15,6
25	35	34,25	33,37	32,25	31,75	30,75	29,37	28,12	26,62	25,25	23,5	21,75	19,5
32	44,8	43,84	42,72	41,28	40,64	39,36	37,6	36	34,08	32,32	30,08	27,84	24,96
40	56	54,8	53,4	51,6	50,8	49,2	47	45	42,6	40,4	37,6	34,8	31,2
50	70	68,5	66,75	64,5	63,5	61,5	58,75	56,25	53,25	50,5	47	43,5	39
63	88,2	86,31	84,1	81,27	80,01	77,49	74,02	70,87	67,09	63,63	59,22	54,81	49,14

### ВРЕМЯ - ТОКОВЫЕ ХАРАКТЕРИСТИКИ

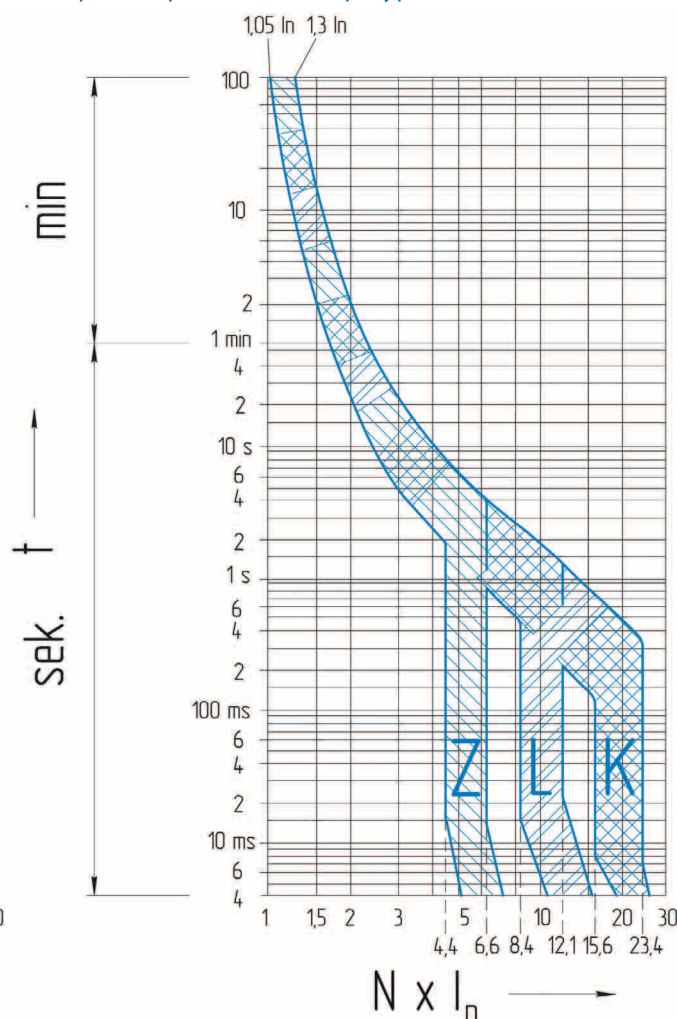
#### Выключатель автоматический постоянного тока «ВА25-29 DC»

График время-токовых характеристик выключателей в зоне токов перегрузки и короткого замыкания при контрольной температуре 30°C



#### Выключатель автоматический постоянного тока «ВА25-29 DC»

График время-токовых характеристик выключателей в зоне токов перегрузки и короткого замыкания по при контрольной температуре 30°C



## ПОТЕРЯ МОЩНОСТИ

Номинальный ток In, А	Потеря мощности на полюс, Вт
0,5	1,12
1	1,8
1,6	1,15
2	1,08
3	1,7
4	1,7
5	1,08
6	1,08
8	1,08
10	1,3
13	2
16	2,3
20	2
25	2,5
32	2,7
40	3,2
50	4
63	4,8

## КАТАЛОЖНЫЕ НОМЕРА

Ток А	Характеристика В		Характеристика С	
	1P	2P	1P	2P
0,5	27312	27322	12708	12732
1	27313	27323	12709	12733
1,6	27314	27324	12697	12734
2	27315	27325	12710	12735
3	27316	27326	21609	20121
4	27317	27327	12711	12737
5	27318	27328	27320	27330
6	12698	12722	12712	12738
8	27319	27329	22256	27331
10	12699	12723	12713	12739
13	12700	12724	12714	12740
16	12701	12725	12715	12741
20	12702	12726	12716	12742
25	12703	12727	12717	12743
32	12704	12728	12718	12744
40	12705	12729	12719	12745
50	12706	12730	12720	12746
63	12707	12731	12721	12747

Ток А	Характеристика К		Характеристика L		Характеристика Z	
	1P	2P	1P	2P	1P	2P
0,5	28018	28036	27982	28000	27946	27964
1	28019	28037	27983	28001	27947	27965
1,6	28020	28038	27984	28002	27948	27966
2	28021	28039	27985	28003	27949	27967
3	28022	28040	27986	28004	27950	27968
4	28023	28041	27987	28005	27951	27969
5	28024	28042	27988	28006	27952	27970
6	28025	28043	27989	28007	27953	27971
8	28026	28044	27990	28008	27954	27972
10	28027	28045	27991	28009	27955	27973
13	28028	28046	27992	28010	27956	27974
16	28029	28047	27993	28011	27957	27975
20	28030	28048	27994	28012	27958	27976
25	28031	28049	27995	28013	27959	27977
32	28032	28050	27996	28014	27960	27978
40	28033	28051	27997	28015	27961	27979
50	28034	28052	27998	28016	27962	27980
63	28035	28053	27999	28017	27963	27981

## СТРУКТУРА УСЛОВНОГО ОБОЗНАЧЕНИЯ

Фирменное наименование выключателя, выпускаемого АО «Электроавтомат» (г. Алатырь)

BA25-29 DC - X X - XX

Тип мгновенного расцепления (В, С, К, L, Z)

Количество полюсов (1P, 2P)

Номинальный ток (0,5; 1; 1,6; 2; 3; 4; 5; 6; 8; 10; 13; 16; 20; 25; 32; 40; 50; 63)